

G E series

MONO CILINDRO

GE725H - GE625H - GE525H



MONO CILINDRO

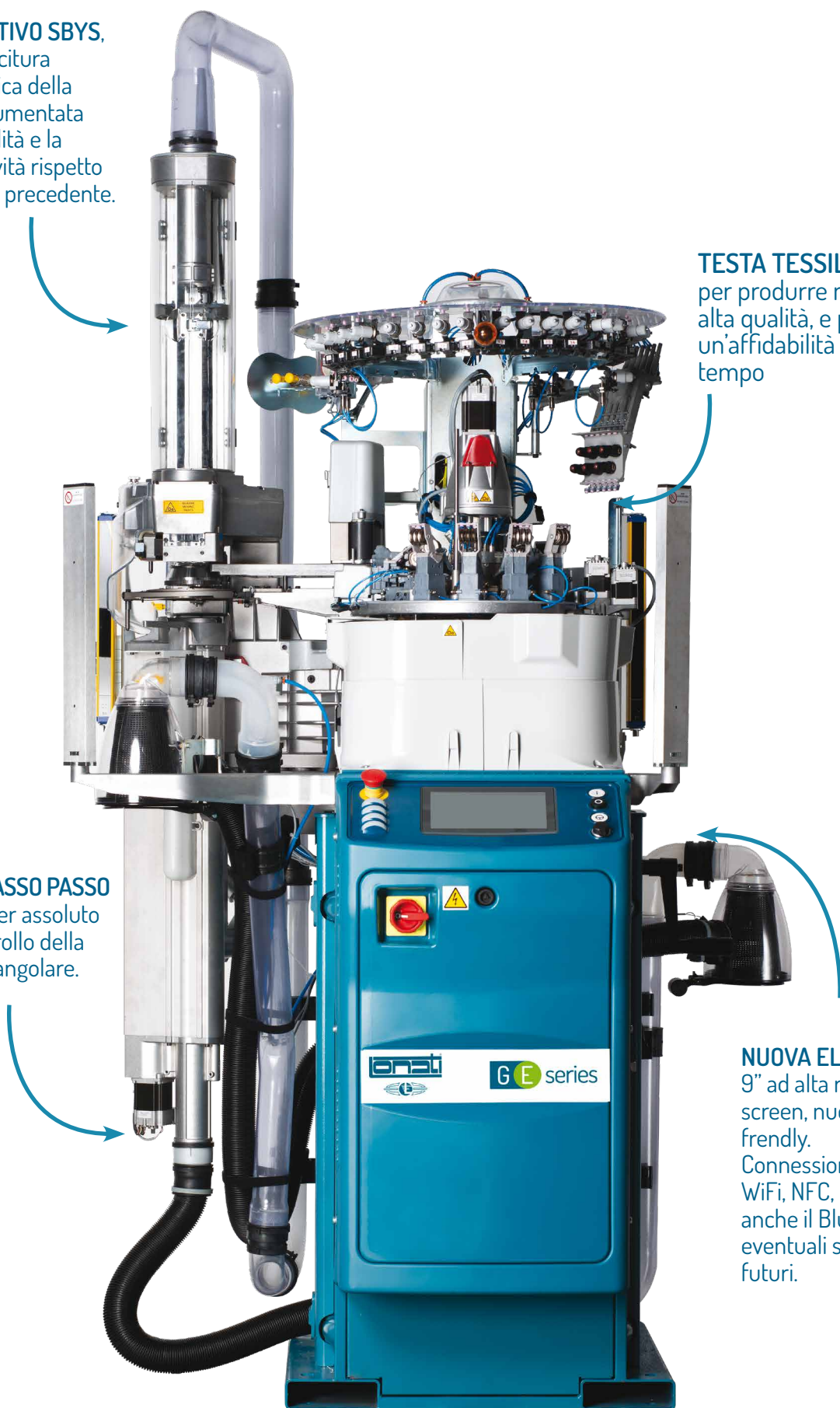
GE725H - GE625H - GE525H

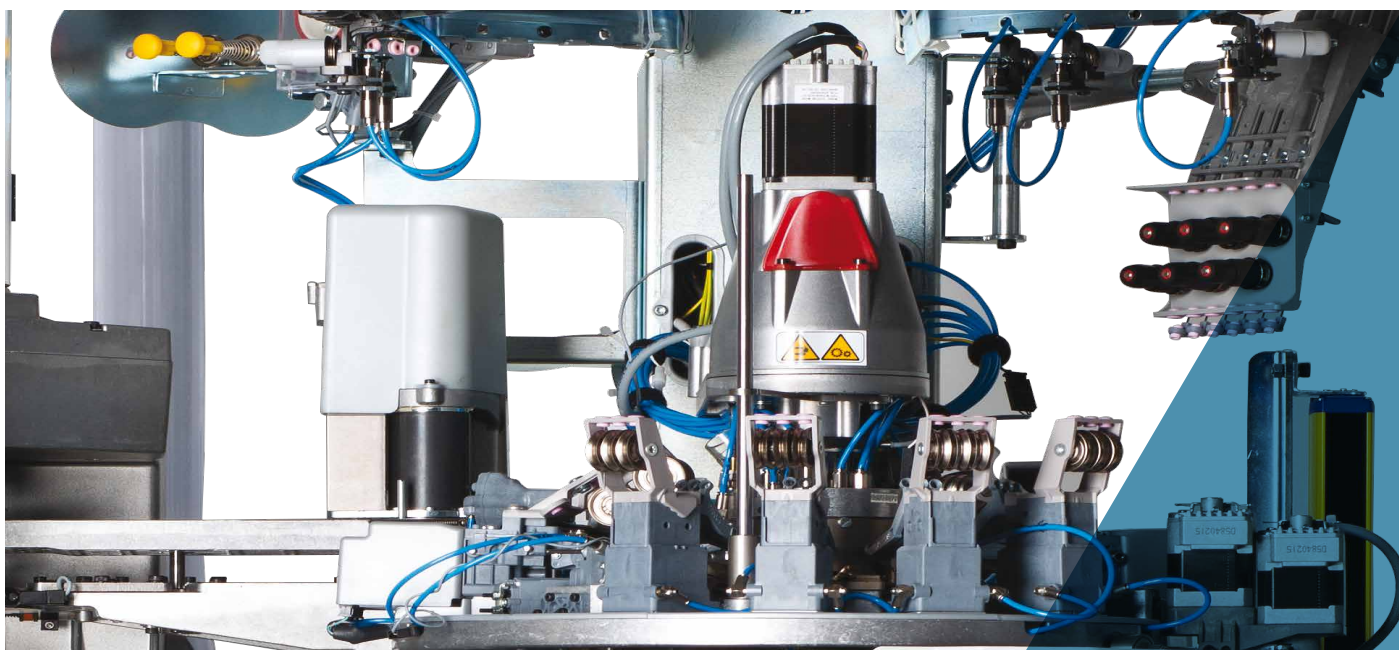
DISPOSITIVO SBYS,
per la cucitura
automatica della
punta, aumentata
l'affidabilità e la
produttività rispetto
alla serie precedente.

TESTA TESSILE studiata
per produrre manufatti di
alta qualità, e per garantire
un'affidabilità costante nel
tempo

MOTORI PASSO PASSO
con encoder assoluto
per il controllo della
posizione angolare.

NUOVA ELETTRONICA display
9" ad alta risoluzione touch
screen, nuova interfaccia user
friendly.
Connessioni Ethernet,
WiFi, NFC, presente
anche il Bluetooth per
eventuali sviluppi
futuri.





Le immagini contenute nel presente depliant hanno natura indicativa e non vincolante.

MONO CILINDRO

GE725H - GE625H - GE525H

I modelli a due cadute della linea monocilindro per calze da uomo sono studiati per aumentare la produttività, mantenendo un'ottima qualità del prodotto. Sono disponibili in diversi diametri e numeri di aghi. Cucitura automatica della punta, con l'ultima versione del dispositivo SbyS, che utilizza la tecnica del "vero rimaglio", i cui vantaggi sono ampiamente noti: la calza è di qualità superiore per grado di finitura, confort, robustezza, rispetto a quella prodotta con i metodi tradizionali. Il controllo e l'esecuzione di tutti i comandi della macchina, sono affidati ad una nuova elettronica. La creazione e la gestione dei disegni e degli articoli, avvengono tramite il pacchetto software Digraph 3 Plus, che contiene una libreria di stili, che l'operatore può combinare in diversi modi al fine di ottenere il risultato voluto.

- Disegno a cinque colori sul rango ad una caduta, in maglia liscia.
- Tallone e punta in moto alternato con dimensioni variabili, ed effetti tridimensionali.
- Numero guida fili: ventotto.
- Dispositivo alza bordo e piatto guida fili, con motore passo passo.
- Nove attuatori a controllo elettronico per la selezione degli aghi.
- Motore brushless per il movimento cilindro, coassiale con il porta cilindro.

DIMENSIONI MACCHINA



Base: max.: cm 127.3
Profondità max.: cm 114.8
Altezza max.: cm 228

PESO MACCHINA



ca. 320 Kg

MONO CILINDRO

GE725H - GE625H - GE525H

CARATTERISTICHE TECNICHE

| MODELLO | CILINDRI Ø | FINEZZA | SPESSORE AGO |
|---------|------------|---------------|-----------------------|
| GE725H | 3"1/2 | 7 1/2 a 20 | 0.85 - 0.70 - 0.60 mm |
| GE625H | 3"3/4 | da 9 a 20 | 0.85 - 0.70 - 0.60 mm |
| GE525H | 4" | da 8 1/2 a 19 | 0.85 - 0.70 - 0.60 mm |

I dati che precedono sono indicativi e non vincolanti.

EQUIPAGGIAMENTO DI BASE

- Bordo elettrico ad altezza variabile tramite motore passo passo;
- Camma formazione maglia caduta uno e due altezze di lavoro;
- Coperchio platine alta velocità;
- Display a colori 9" ad alta definizione touch screen;
- Dispositivo pulizia carter sensori controllo scorrimento filo;
- Dispositivo recupera filo tallone a quattro posizioni;
- Quattordici guida fili colore;
- Due valvole parzializzatrici ad apertura variabile tramite motore passo passo;
- Nove guida fili sulla caduta di maglia principale, sei sulla seconda caduta;
- Porta rocche;
- Porta USB;
- Seghetta rasa filo con fermo meccanico;
- Un guida filo sulla caduta elastico tramato;

SISTEMI OPZIONALI PRINCIPALI

- Alimentatori filo ad accumulo, Eco Power o Eco Compact, by LGL, disponibili anche nella versione con freno Attivo
- Alimentatori filo positivi, GRYF by Dinema
- Alimentatori positivi elastico, per calze in compressione
- Alimentatori positivi per elastan, Plus by Dinema
- Camma formazione maglia caduta uno o due con tre altezze di lavoro
- Camme formazione maglia motorizzate
- Dispositivo alza maglia per prelievo calza motorizzato
- Coperchio platine motorizzato per pressione platine
- Coperchio platine motorizzato per pressione platine e posizione angolare
- Dispositivo antitwist
- Dispositivo calza salva piede
- Dispositivo espulsione calza in assetto rovescio
- Dispositivo pinza ausiliaria per elastan
- Dispositivo recupera filo a sei posizioni
- Dispositivo seghetta rasa filo a velocità variabile
- Dispositivo rovesciatore inferiore con tubo rotante
- Lampade led ispezione dispositivo di cucitura e zona guida fili
- Predisposizione alimentatori filo ad accumulo, Unifeeder 2 by BTSR
- Scheda ethernet per il collegamento al sistema di raccolta dati, Nautilus by Dinema
- Secondo guida filo elastico, sulla seconda caduta
- Sensori controllo scorrimento fili, ISPY by Dinema
- Tensionatori a comando pneumatico per elastan ricoperto
- Ventola aspirazione

TIPOLOGIE DI MAGLIE OTTENIBILI

La macchina «standard» ha la possibilità di eseguire le seguenti tipologie di maglia

- Rete, punto trattenuto e flottato jacquard, a due cadute.
- Disegno a cinque colori più il fondo, rete, punto trattenuto e flottato a una caduta.
- Nelle zone con elastico tramato, disegno a cinque colori sul rango, più il fondo, punto trattenuto e flottato a una caduta.
- Nelle zone con elastico tramato, maglia a rete, punto trattenuto, e flottato, con disegno a quattro colori sul rango, più il fondo, a una caduta.
- Elastico tramato in due cadute, pari a un rango di elastico ogni due ranghi di maglia.
- Usando il secondo guida filo elastico, disegno a quattro colori sul rango, più il fondo, punto trattenuto e flottato, a una caduta.
- Usando il secondo guida filo elastico, maglia a rete, punto trattenuto, e flottato, con disegno a tre colori sul rango, più il fondo, a una caduta.

MONO CILINDRO

GE725H - GE625H - GE525H



NUMERO COLORI OTTENIBILI

| | |
|--------------------------|---|
| Numero colori ottenibili | Cinque colori sul rango, più il fondo, ad una caduta. |
|--------------------------|---|

PRESTAZIONI

| | |
|-----------------------|-------------------------------------|
| | CILINDRI Ø 3"1/2 - 3"3/4 - 4" |
| TIPOLOGIA LAVORAZIONE | Disegno o selezioni 300 rpm |
| | Maglia liscia senza disegno 350 rpm |
| VELOCITÀ MASSIMA | 350 rpm |

I dati che precedono sono indicativi e non vincolanti.

AVVERTENZA: Le velocità massime raggiungibili dipendono da diversi fattori quali: filati, tipi di lavorazioni, lubrificanti ecc.

FINEZZE

| Modello | Ø | FINEZZA | | | | | | | | | | | | | | | | | | | | | | | | | | |
|---------|-------|----------------------|---|----|----|-----|-----|----------------------|-----|-----|-----|-----|-----|----------------------|-----|-----|-----|-----|-----|----------------------|-----|-----|-----|-----|-----|-----|-----|-----|
| | | 6½ | 7 | 7½ | 8 | 8½ | 9 | 9½ | 10 | 10½ | 11 | 11½ | 12 | 12½ | 13 | 13½ | 14 | 14½ | 15 | 15½ | 16 | 16½ | 17 | 17½ | 18 | 18½ | 19 | 20 |
| GE525H | 4" | | | | | 108 | | 116 | | 128 | 136 | 144 | | 156 | | 168 | 176 | 180 | 188 | 192 | 200 | | | | 216 | | 240 | |
| | | Spessore ago 0.85 mm | | | | | | | | | | | | Spessore ago 0.70 mm | | | | | | Spessore ago 0.60 mm | | | | | | | | |
| | | Spessore ago 0.70 mm | | | | | | Spessore ago 0.70 mm | | | | | | Spessore ago 0.60 mm | | | | | | | | | | | | | | |
| GE625H | 3"3/4 | | | | | | 108 | 112 | 116 | 120 | 128 | 136 | 144 | | 156 | 160 | 168 | | 176 | 180 | 188 | 192 | 200 | | | 216 | | 240 |
| | | Spessore ago 0.85 mm | | | | | | | | | | | | Spessore ago 0.70 mm | | | | | | Spessore ago 0.60 mm | | | | | | | | |
| | | Spessore ago 0.70 mm | | | | | | Spessore ago 0.70 mm | | | | | | Spessore ago 0.60 mm | | | | | | | | | | | | | | |
| GE725H | 3"1/2 | | | 84 | 88 | 96 | 100 | | 108 | 112 | 116 | 120 | 128 | 132 | | 144 | | 156 | | 168 | | | 180 | | 192 | 200 | | 220 |
| | | Spessore ago 0.85 mm | | | | | | | | | | | | Spessore ago 0.70 mm | | | | | | Spessore ago 0.60 mm | | | | | | | | |
| | | Spessore ago 0.70 mm | | | | | | | | | | | | Spessore ago 0.70 mm | | | | | | Spessore ago 0.60 mm | | | | | | | | |

I dati che precedono sono indicativi e non vincolanti.

AVVERTENZA:

Le caratteristiche descritte nel presente depliant sono indicative e potrebbero subire variazioni senza alcun preavviso.

Per la lista completa degli opzionali rivolgersi alla rete di vendita Lonati.

Si esclude ogni responsabilità derivante dall'uso improprio dei macchinari.

MONO CILINDRO

GE725H - GE625H - GE525H

RUMOROSITÀ (Massima emissione acustica per modelli serie GE)

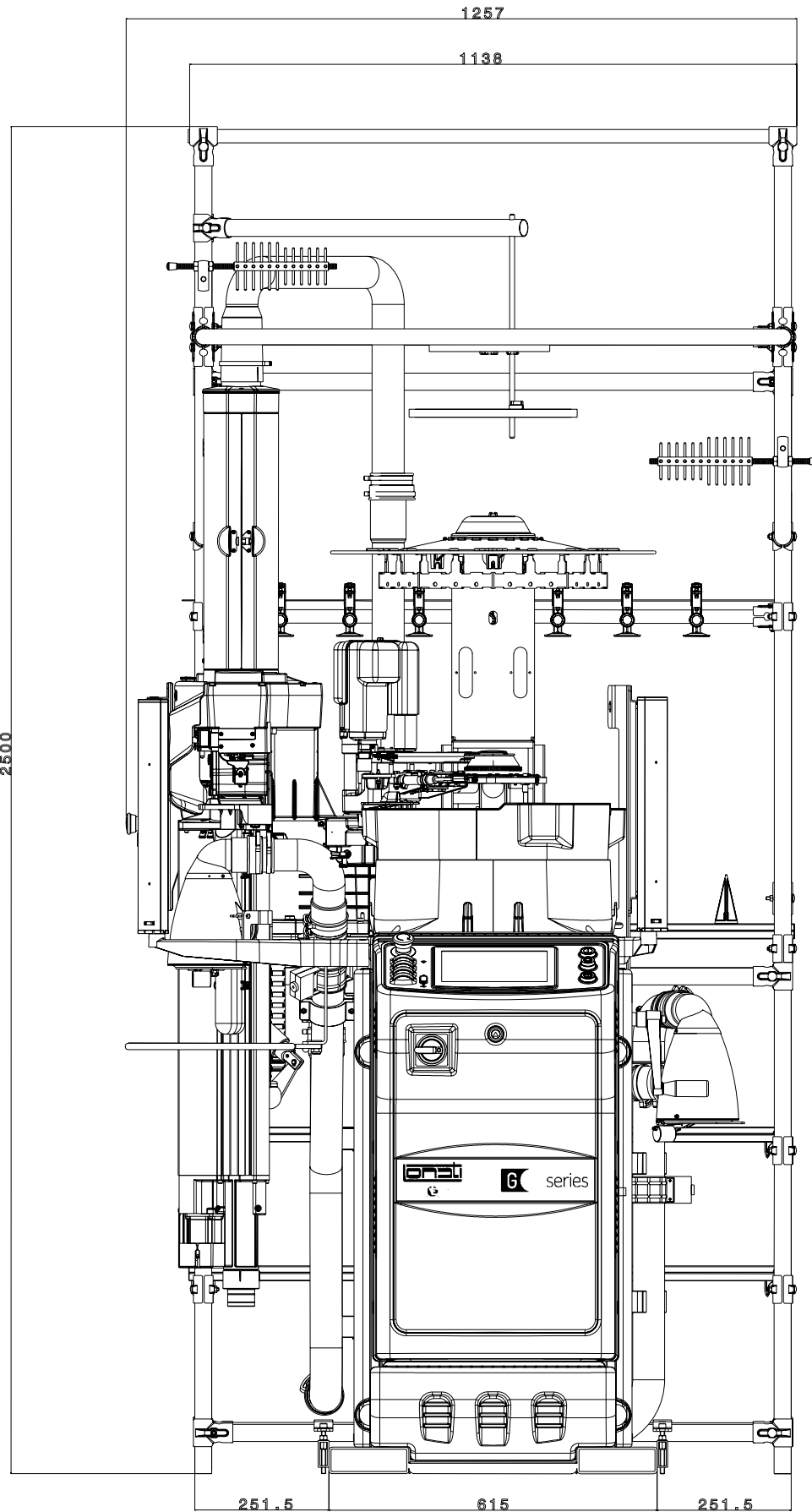
Livello della pressione acustica sulla superficie di riferimento = LPA 79,5 dB - Livello intensità acustica = LWA 96,6 dB - Peak = 109,3 dB

LUBRIFICANTI

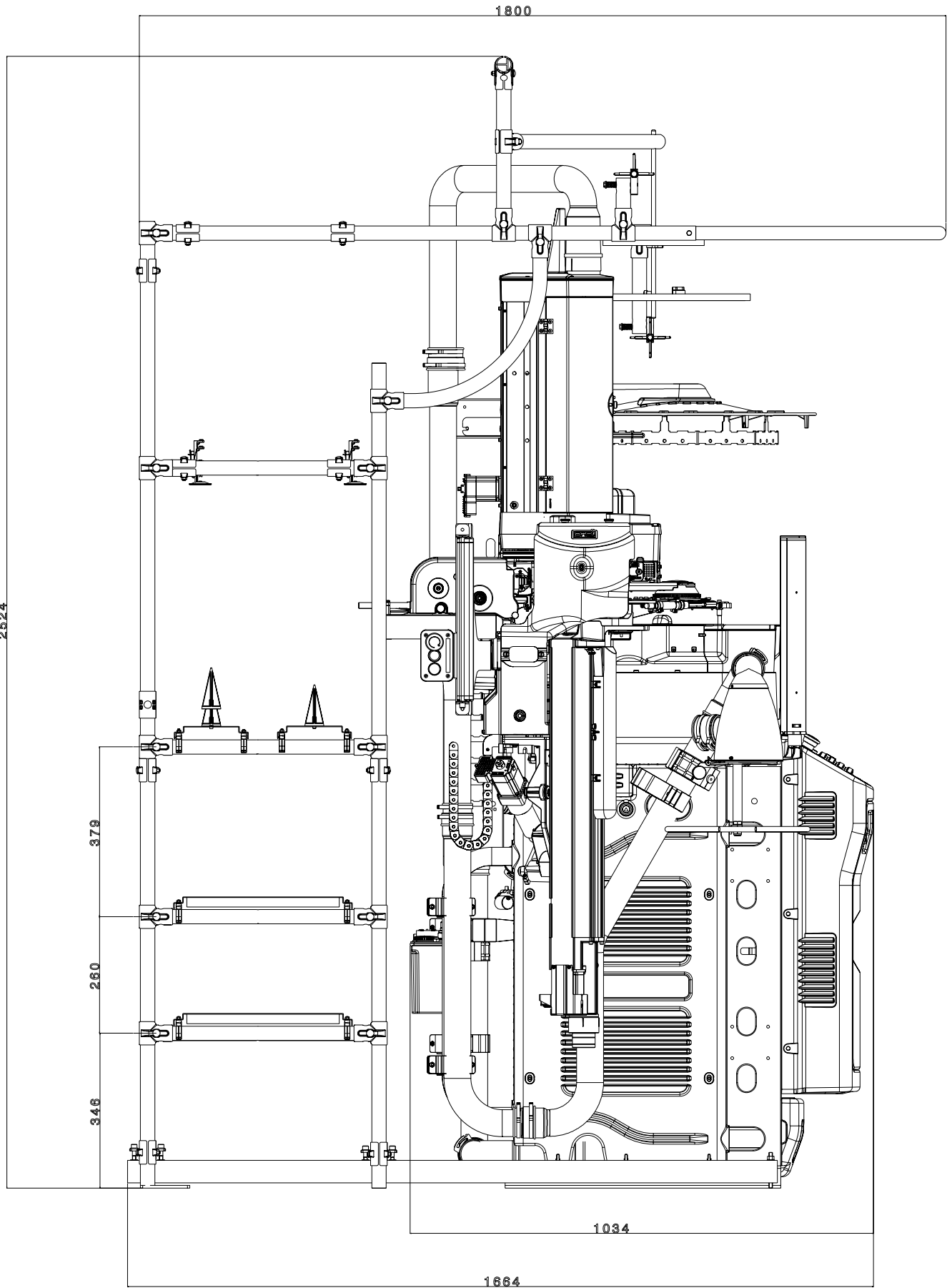
Consumo medio per 100 dozzine = 270 gr. Lonati consiglia: Kluber Madol 183 Supreme - Fuchs Renolin Trax 16 C - VICKERLUBE SOCK 46

GRASSO

Lonati consiglia: per guarnizioni, cuscinetti ecc.: TechnolubeSeals Damping grease Nyogel 774F-1



| DESCRIZIONE | CODICE | NR. ROCHE | PESO KG. | NOTE |
|--------------|----------|-----------|----------|---------------------------------|
| Porta rocche | G3930706 | 23 | 51 | Versione standard |
| Porta rocche | G3930707 | 23 | 51 | Versione con antistrappo by BTR |



| DESCRIZIONE | CODICE | NR. ROCHE | PESO KG. | NOTE |
|--------------|----------|-----------|----------|---------------------------------|
| Porta rocche | G3930706 | 23 | 51 | Versione standard |
| Porta rocche | G3930707 | 23 | 51 | Versione con antistrappo by BTR |





LONATI SPA

Via Francesco Lonati, 3 | 25124 Brescia (Italy)

Tel. +39 03023901 | Fax +39 030 2310024

C.F.: 01469680175 | P.iva: 02096730961

info@lonati.com - www.lonati.com